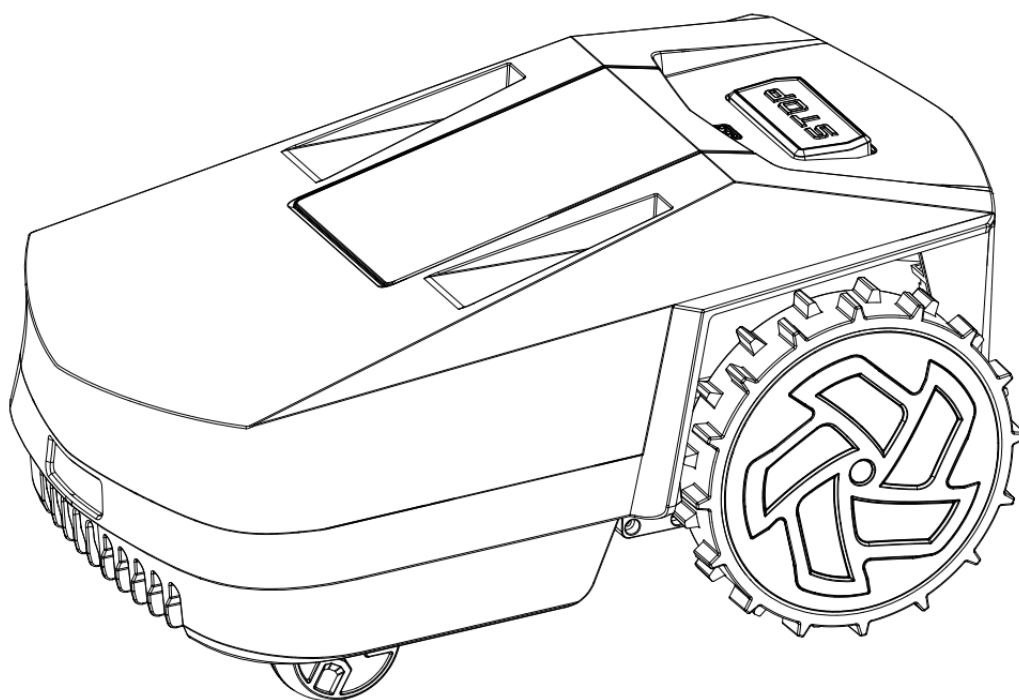


MR GRASS

**ROBOTICKÁ SEKAČKA NA TRÁVU
RYCHLÝ PRŮVODCE INSTALACÍ**



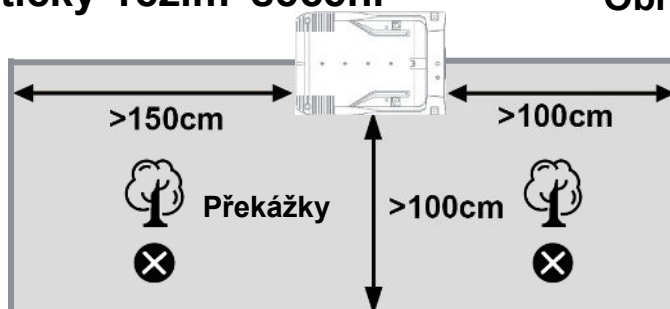
**DĚKUJEME ZA ZAKOUPENÍ ROBOTICKÉ SEKAČKY MR.GRASS
PODROBNÉ INFORMACE NALEZNETE V NÁVODU K POUŽITÍ**

KROK 1 Umístěte nabíjecí stanici na pečlivě zvolené místo

Kontrolní seznam pro systematický režim sečení

Obr.1

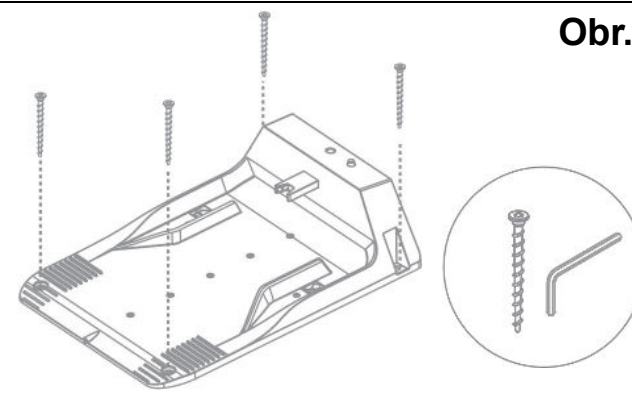
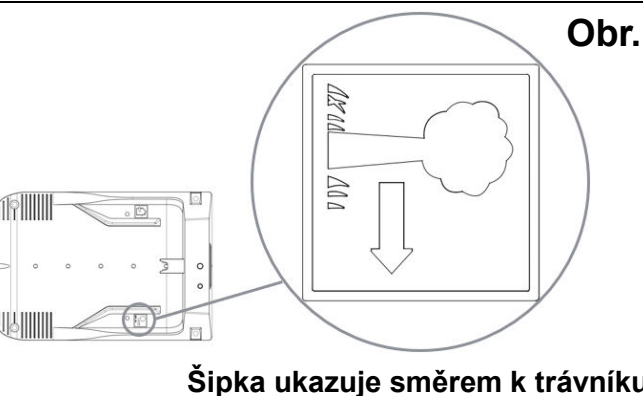
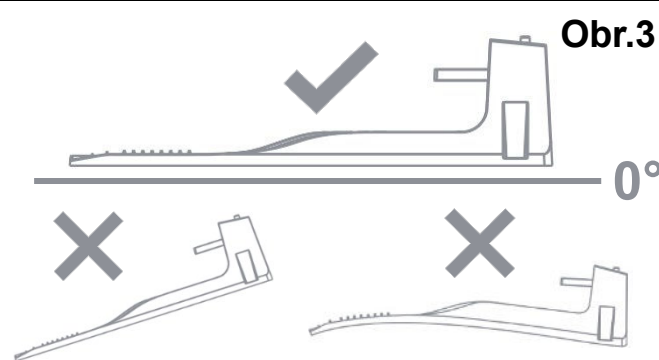
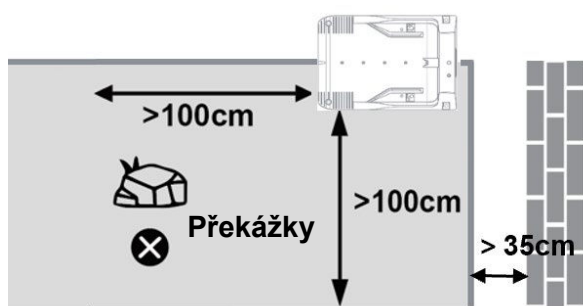
- ① Plocha trávníku $\leq 800 \text{ m}^2$
- ② Sklon trávníku $\leq 8^\circ (14\%)$
- ③ Počet zakázaných zón ≤ 3
- ④ Úzké průjezdy $\geq 1,5 \text{ m}$



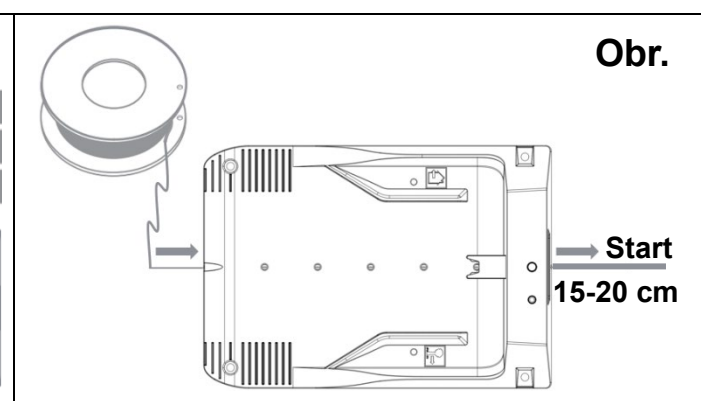
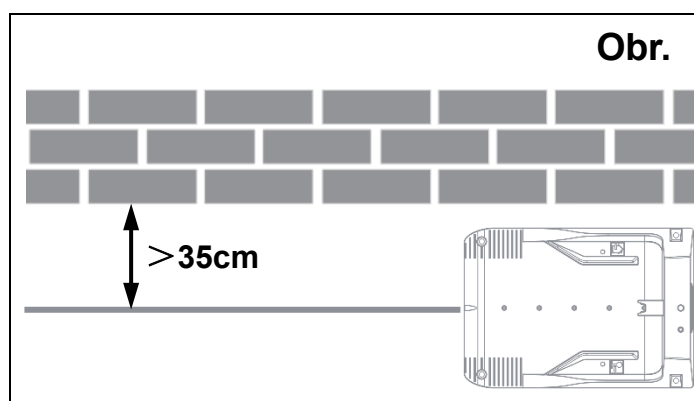
Pozn.: Pokud zahrada splňuje výše uvedený kontrolní seznam, můžete zvolit systematický režim sečení.

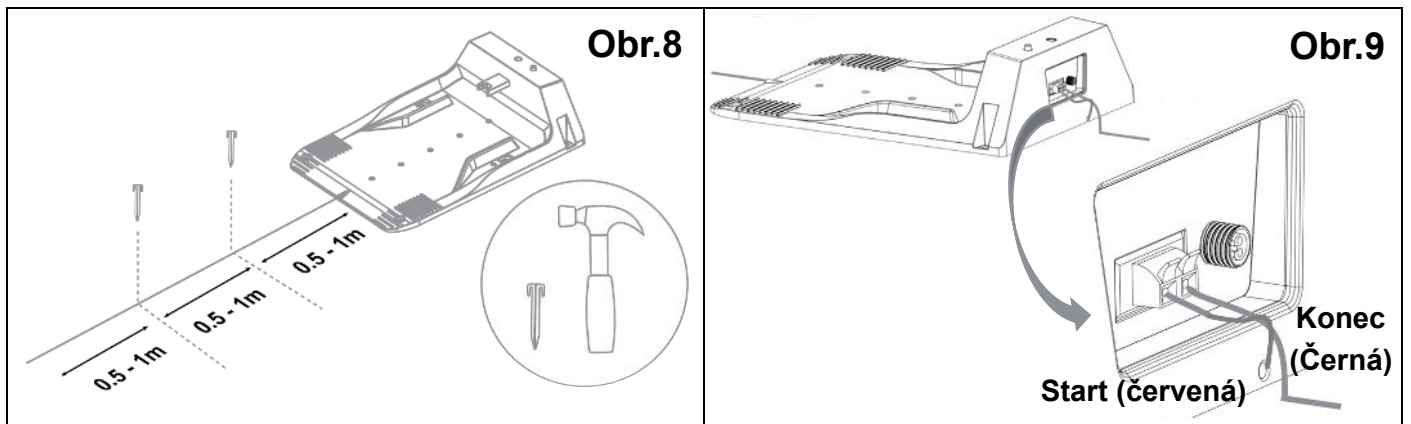
Náhodný režim sečení

Obr.2

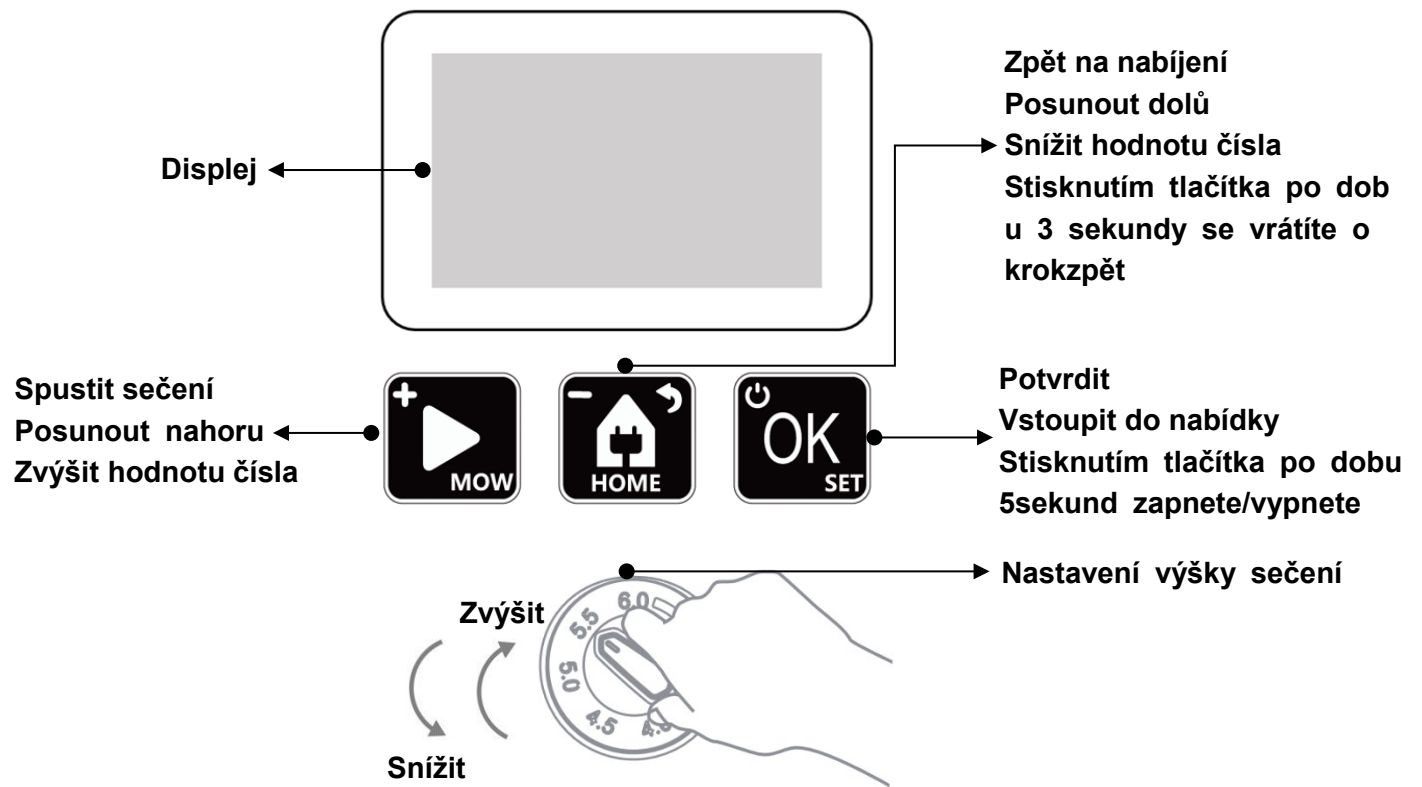


KROK 2 Nainstalujte obvodový drát a připojte jej k napájení



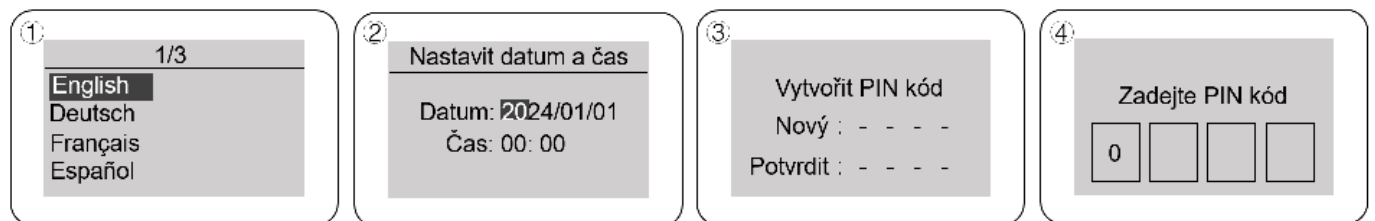


KROK 3 Seznamte se s ovládacím panelem




KROK 4 Obecná nastavení pro první použití (pečlivě si zapamatujte kód PIN)

Zapněte robota a projděte základní nastavení, pokud zapomenete kód PIN, kontaktujte prodejce.



KROK 5 Připojte se k aplikaci a nastavte si svůj svůj plán

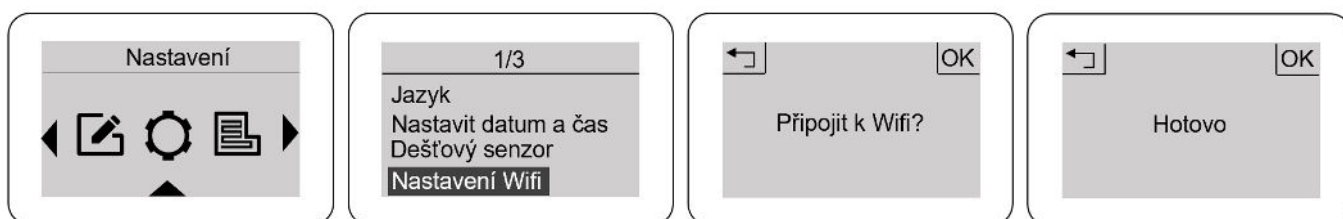
Stisknutím tlačítka  vstupte do nabídky a vyberte "Nastavení Wifi" (pokud si nepřejete ovládat robota přes aplikaci, přejděte ke kroku číslo 6).



Poznámka:

Naskenujte QR kód a stáhněte si aplikaci "InverGo".




Můžete si ji také stáhnout z obchodu APP Store nebo Google Play.



KROK 6 Nastavte výšku sečení a začněte sekat

Umístěte robota do nabíjecí stanice a nastavte výšku sečení.

Stiskněte tlačítko . Po potvrzení tlačítkem  robot začne sekat v náhodném režimu.

Pokud zahrada splňuje kontrolní seznam pro systematické sečení z bodu číslo 1, můžete stisknout  a vybrat  nebo . Robot začne vytvářet mapu a sekat v systematickém režimu.

* Pokud je tráva vysoká nebo hustá, posekejte okraje trávníku před vytvořením mapy manuálně.

* Pro nouzové zastavení použijte tlačítko "STOP", ale vyhněte se stisknutí tlačítka při ukládání mapy robotem v dokovací stanici.